

Lampe d'établi

Confort maximum - Encombrement minimum
Réf : H496000

CETTE LAMPE VOUS OFFRE L'ÉCLAIRAGE QUE VOUS SOUHAITEZ, A L'ENDROIT PRÉCIS OU VOUS EN AVEZ BESOIN

Il est indispensable d'avoir un éclairage adapté au travail spécifique et qui procure le meilleur confort visuel. Cette lampe vous donne la possibilité de modifier la température de couleur d'éclairage :

- *Un éclairage de lumière blanche chaude (3000K) crée une atmosphère agréable et procure une sensation de confort et de détente, tout en fournissant une luminosité suffisante pour effectuer des tâches simples.*
- *Un éclairage de lumière blanche (4500K) crée une atmosphère fraîche qui encourage à la vigilance et à la concentration.*
- *Un éclairage de lumière froide (6000K) se rapproche de la lumière du jour lorsque le soleil est au Zénith. Cela crée une atmosphère dynamique qui incite à la concentration et à la performance. Cette ambiance est tout particulièrement adaptée aux ateliers où l'on effectue des travaux de détail et de précision.*



De plus, cette lampe vous permet de varier l'intensité lumineuse de votre éclairage, pour s'adapter aux changements de luminosité environnante, mais aussi à vos dispositions physiques du moment qui peuvent évoluer au fil de la journée.

Malgré son encombrement réduit, elle dispose d'une large barre lumineuse qui éclairera largement votre espace de travail. Ses nombreux bras et points de pivotement angulaire lui permettent de s'adapter à votre environnement et d'éclairer précisément où vous le souhaitez.

Pour accéder aux commandes, il est possible d'agir sur les touches tactiles sur le pied de la lampe ou sur la télécommande. Celle-ci dispose d'un support sur les bras de la lampe (à placer où vous le souhaitez) soit pour la ranger en fin de journée, ou pendant l'utilisation.

Une version sur batterie existe également, permettant d'offrir un cadre de travail agréable même dans des endroits sans asservissement électrique.

Pour un meilleur confort de travail, cette lampe dispose en accessoire (H496000-V) d'une visière de protection de type « *eyelidlight* » afin d'éviter un niveau de luminance trop important dans le champ visuel. Cet accessoire protège ainsi de l'éblouissement et améliore grandement le risque de fatigue oculaire.



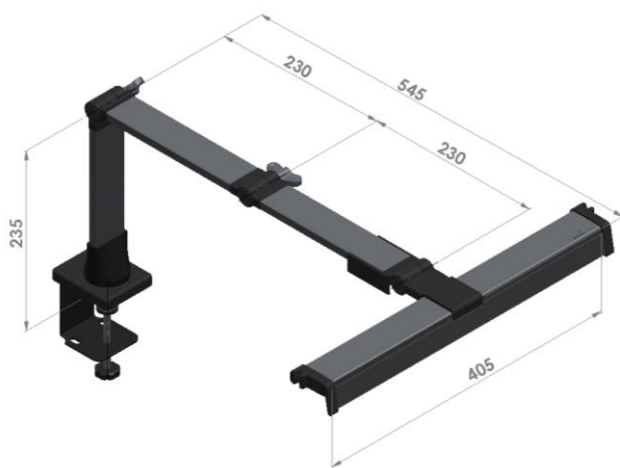


TECHNIWATCH

swiss precision tools

Caractéristiques techniques :

- Alimentation : 100 V/240 V
- Puissance : 12W
- Température de couleur d'éclairage : 3000K (blanche chaude) ; 4500K (blanche) ; 6000K (froide - lumière du jour)
- Gradation de l'intensité en continu (1% - 100%)
- Matière : Aluminium anodisé naturel et plastique noir
- Conforme à la réglementation
- Conforme à la norme GB7000.1-2015
- La durée de vie des lampes LED est de 40 000 heures



Lampe d'établi

Détails du produit

APPLICATIONS :

- TRAVAIL A L'ETABLI
- TRAVAIL DE BUREAU
- CONTROLE / VISITAGE



Taille :

Dimension : selon dessin

Poids :

1 Kg

Référence :

- H496000-P (Pince)
- H496000-S (Socle vissé)
- H496000-W (sans socle)



Contenu :

H496000-P : lampe ; alimentation ; télécommande et son support ; pince de fixation

H496000-S : lampe ; alimentation ; télécommande et son support ; socle de fixation à visser

H496000-W : lampe ; alimentation ; télécommande et son support ; adaptateur pour socle vissé

Avantages :

- ➔ Prix modéré
- ➔ Eclairage LED
- ➔ Choix de la température de couleur d'éclairage
- ➔ Possibilité de simuler la lumière du jour (6000K)
- ➔ Le panneau de la source lumineuse est conçu de manière à rendre la diffusion de la lumière douce et uniforme
- ➔ Un éclairage stable multidirectionnel et multi-angle
- ➔ Large zone d'éclairage
- ➔ Commande tactile ou télécommande
- ➔ Possibilité de fixation sans percer l'établi ou le bureau

Techniwatch SA

Route de la Jaluse 5b,
2400 Le Locle
Tél : 032 926 19 46
www.techniwatch.ch

Découvrez nos vidéos de présentation sur notre chaîne Youtube « Techniwatch SA »
Également accessible en scannant le QR code suivant





TECHNIWATCH

swiss precision tools

COMMANDES :



Récepteur de télécommande

Marche / arrêt de la lampe

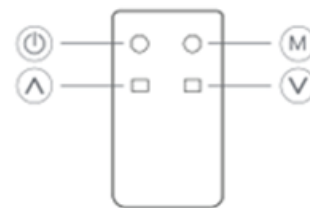
Changement de température de couleur

Gradation progressive (plus d'intensité)

Gradation progressive (moins d'intensité)

Conseil :

Dans le cas d'une utilisation de plusieurs lampes à proximité les unes des autres (atelier de plusieurs établis) il est préférable d'utiliser la télécommande depuis son support. Cela évitera les interférences entre les lampes.



Conseil d'entretien :

Prenez un chiffon doux et sec pour nettoyer le panneau lumineux de la lampe.
Si nécessaire, vous pouvez prendre un chiffon humide, toutefois, il faut retirer le cordon d'alimentation au préalable et vous assurez que la lampe soit bien sèche avant de la remettre sous tension.

Lampe d'établi sur batterie

Détail du produit

La lampe sur batterie a été conçue pour faciliter le travail des horlogers dans les endroits en manque d'alimentation électrique. Maintenu par un socle d'adaptation au pied de la lampe, la batterie est clipsable sur notre fixation type P. Pour les autres types, la batterie devra être posée sur l'établi. (Référence H496000-B)

Caractéristiques techniques :

- Aucune alimentation électrique nécessaire
- Autonomie : environ 8 h
- Batterie Lithium ion
- Puissance 36 W
- Durée de recharge 7h
- Poids de la batterie 350 g
- Port USB



Techniwatch SA

Route de la Jaluse 5b,
2400 Le Locle
Tél : 032 926 19 46
www.techniwatch.ch

Découvrez nos vidéos de présentation sur notre chaîne Youtube « Techniwatch SA »
Également accessible en scannant le QR code suivant





TECHNIWATCH

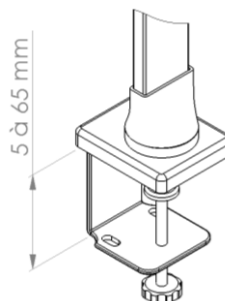
swiss precision tools

Lampe d'établi

Fixation

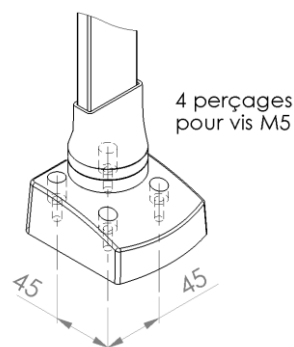
FIXATION PAR PINCE H496000-P :

La lampe peut se fixer par système de pincement sur un support de 5 à 65 mm d'épaisseur. Cette solution évite de percer l'établi ou le bureau.



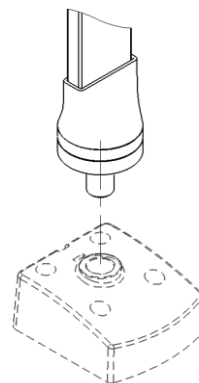
FIXATION AVEC SOCLE VISSÉ H496000-S :

La lampe peut se fixer sur un socle vissé sur votre établi ou votre bureau. Cela nécessite de percer votre support. Le socle est donc fixe, mais la lampe peut être retirée très aisément, il suffit de détendre la vis de blocage à l'arrière du socle.



FIXATION SUR SOCLE EXISTANT H496000-W :

Si votre établi dispose déjà d'un socle vissé, il est possible de prendre la version adaptable directement sur ce socle (tenon Ø 16 mm).



Dans tous les cas, le câble d'alimentation est indépendant du mode de fixation. La fiche est sur la base de la lampe et se retire très facilement



Techniwatch SA

Route de la Jaluse 5b,
2400 Le Locle
Tél : 032 926 19 46
www.techniwatch.ch

Découvrez nos vidéos de présentation sur notre chaîne Youtube « Techniwatch SA »
Également accessible en scannant le QR code suivant



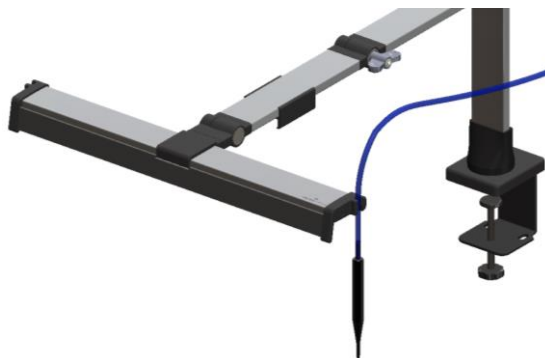
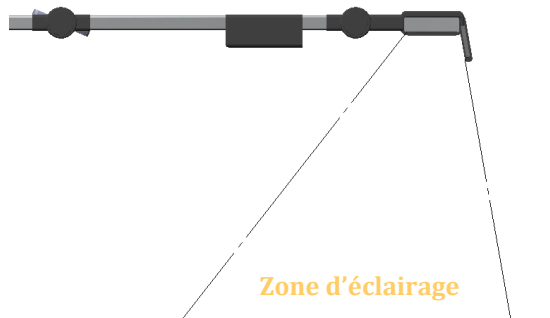


TECHNIWATCH

swiss precision tools

Lampe d'établi


Accessoires



VISIÈRE H496000-V :

La protection, légèrement inclinée, canalise le flux lumineux sur la zone de travail, tout en protégeant l'œil de l'éblouissement et des effets néfastes de l'éclairage direct sur la rétine. Vous êtes ainsi bien protégé tout en gardant la lampe en position horizontale, ce qui évite les reflets non désirés.

Cet accessoire offre également la possibilité de clipser le tuyau de la soufflette, côté gauche ou côté droit de la lampe, de sorte que vous l'ayez toujours à portée de main.

	Produits	Références
	Visière de protection	H496000-V
	Kit Support, batterie avec câble de dérivation et chargeur	H496000-B

Techniwatch SA

Route de la Jaluse 5b,
2400 Le Locle
Tél : 032 926 19 46
www.techniwatch.ch

Découvrez nos vidéos de présentation sur notre chaîne Youtube « Techniwatch SA »
Également accessible en scannant le QR code suivant

